



SLK-E960 系列

工业级户外大功率

无线 AP

产品手册

更新时间：2022. 4. 20

版本：V1.2

产品展示



POE 供电版本



DC 插头供电版本

产品简介:

SLK-E960 是一款专门为户外用户无线 WIFI 组网的设备,支持最新的 WiFi6 标准,可以作为 AC 或者 AP 来使用,性能强劲。IP65 防护等级,防水,防尘,防腐蚀,可以直接抱杆安装在户外。

本产品采用工业级专用通信处理器:高通四核 1.2GHZ CPU,工业级 8Gb 内存,4GB 存储空间。2X2MIMO 大功率 WiFi6:支持 802.11A/B/G/N/AC/AX,2.4G 802.11B 增益为 27DB,2.4G 802.11AX 增益为 22DB,5.8G 802.11AX 增益为 21DB,户外覆盖半径约 150-200 米(没有遮挡的情况下)。一个 10/100/1000M 网口,可选一个 POE 网口或者普通网口配一个 DC 头供电,2 个网口都可配置成 LAN/WAN 口,默认为 LAN 口。

已广泛应用于物联网产业链 M2M 的行业,如自助服务终端、智能电网、智能交通、智能家居、金融、移动 POS 终端、供应链自动化、工业自动化、智能建筑、消防、公安、环保、气象、数字医疗、遥测、农业、林业、水、煤炭、石化等领域。

产品特点:

- ✓ 高通四核高性能 CPU,主频高达 1.2GHZ
- ✓ 工业级 DDR3 内存 8Gb,可工作在-45—90 度
- ✓ 大容量存储空间达 4GB
- ✓ 大功率 WiFi6,2*2MIMO 2.4G&5.8G 总速率高达 1800M/bps
- ✓ 2x2 MU-MIMO 板载 WiFi 2.4GHz radio,理论速率最高可达 570Mbps
- ✓ 2x2 MU-MIMO 板载 WiFi 5.8GHz radio,理论速率最高可达 1210Mbps
- ✓ 5.8G TCP 速率可到 800Mbps
- ✓ 2x 10/100/1000M 以太网接口
- ✓ 户外防护等级 IP65,防水,防尘,可直接安装户外

产品参数:

硬件:

CPU	高通四核 CPU/ 1.2GHz
RAM	8Gb
eMMC	4GB
操作系统	LINUX 内核 4.4
其他	板载硬件看门狗芯片

WIFI 性能:

执行标准	支持 IEEE802.11a/b/g/n/ac/ax(WIFI6)
天线支持	5 GHz: 2x2/80 MHz 2.4 GHz: 2x2/40 MHz
输出功率	大功率 WiFi6 输出性能 2x2 2.4GHz 802.11b/g/n/ac/ax 在 802.11AX 模式下增益可达 22dBm,在-38 dB DEVM 条件下 在 802.11b 模式下增益可达 27dBm 2x2 5.8GHz 802.11a/n/ac/ax 在 802.11AX 模式下增益可达 21dBm,在-40 dB DEVM 条件下 在 802.11a 模式下增益可达 26dBm
接收增益	@802.11AX 条件下, 2.4G 接收增益 14DB @802.11AX 条件下, 5.8G 接收增益 13DB
频段	2.412GHz 至 2.472GHz 以及 5.150GHz 至 5.850GHz 同步双频
WIFI 速率	2x2 MU-MIMO 板载 WiFi 2.4GHz 最高可达 574Mbps, TCP 数据最高可达 400Mbps 2x2 MU-MIMO 板载 WiFi 5GHz 最高可达 1201Mbps, TCP 数据最高可达 800Mbps
调制技术	802.11b: DSSS (DBPSK / DQPSK / CCK) 802.11a/g: OFDM (BPSK / QPSK / 16-QAM / 64-QAM) 802.11ax/ac/n: OFDM (BPSK / QPSK / 16-QAM / 64-QAM / 256-QAM/1024-QAM)
WiFi 软件功能	修改 SSID,信道切换 支持 AP 模式 客户端模式 (桥接模式) MESH 组网
天线接口	2 个双频 2.4G/5.8G N 型接口, 接 WIFI 玻璃钢天线
默认 SSID 名称	SLK-Routers-2G (2.4GWIFI 名称),SLK-Routers-5G (5.8GWIFI 名称)
默认 WiFi 密码	slk100200

路由性能:

路由默认 IP	192.168.2.1, 默认登录密码: admin
防火墙功能	开启或者关闭防火墙 端口转发 DMZ 主机 黑白名单
VPN 功能	L2TP 客户端 PPTP 客户端 OPENVPN 客户端 SERIALLINK VPN
设备管理	可选支持 TR069 CPE 客户端管理工具
FRP/DDNS 内网穿透	支持 DDNS 域名服务器客户端,FRP 客户端

接口:

网口	1X 10/100/1000M LAN 口, 可配置成 WAN 口
POE 网口	1X 非标 POE 网口, 可选普通网口带一个 DC 插头
重置按钮	1x Reset 重置按钮
WiFi 天线	2x 2.4G/5.8G WiFi 天线 (50Ω N 型接口)
LED	PW-SYS-LAN-WiFi-LEDs

电源接口:

默认电源	非标 POE, 48V/1A 输入 (US,EU 等标准可选), 可选 DC 插头供电
输入电压范围	12~55VDC
功率	18W (最大)

物理参数:

工作温度	储存温度: (-40°C set to 90°C)
	工作温度: (-45°C to 75°C)
相对湿度	95%
尺寸	长*宽*高: 245mmx195mmx75mm
重量	净重:1.5kg
	包装重量: 2kg
证书	CCC,CE,FCC,RHOS

其他信息:

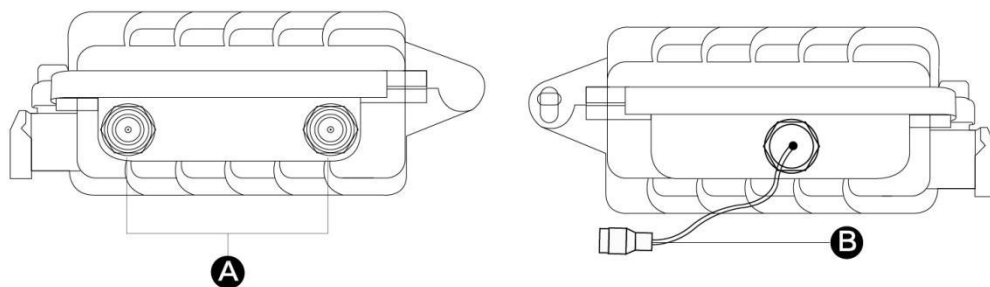
保修	2 年
包装包含	SLK-E960 户外无线 AP,1.5m 长网线 1 条,48V/1A 非标电源适配器或者 12V/2A 电源适配器 1 个, WiFi 玻璃钢天线 2 条, 304 不锈钢抱杆安装钢带 2 条, U 型安装支架 2 个, 使用说明书(PDF 版本可选)

订购信息:

型号	LAN 口	POE 网口/DC 插头	WIFI ANT	电源
SLK-E960 (POE 供电)	1	1	2	48V/1A 非标 POE 电源适配器
SLK-E960 (DC 头供电)	1	1	2	12V/2A 电源适配器

POE 供电版本:

产品认识

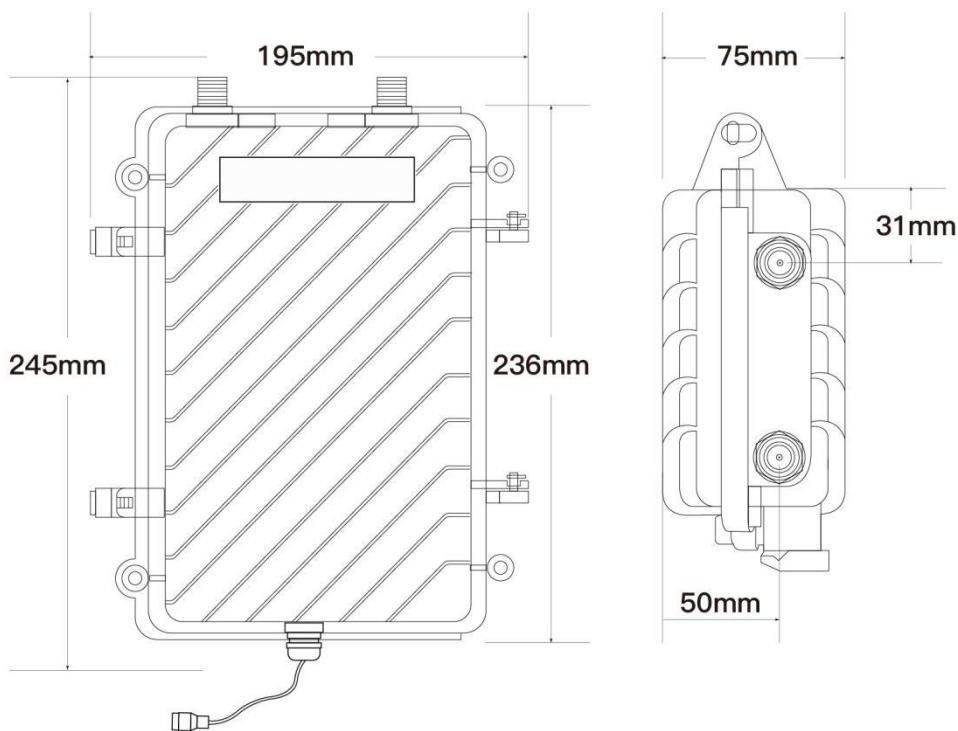


A WIFI天线接口

B POE网口

产品尺寸图

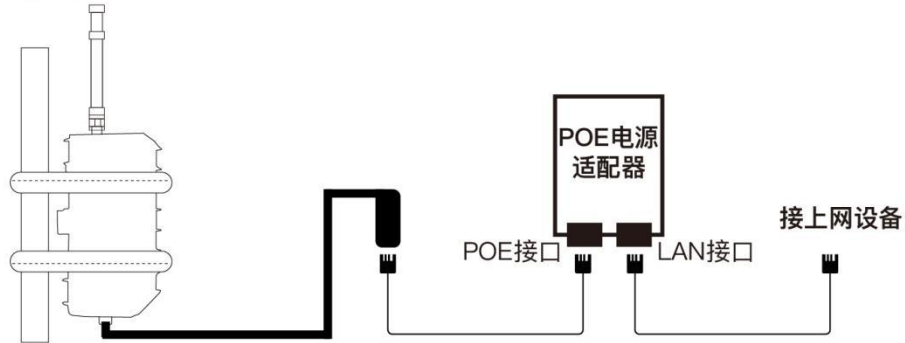
单位: mm



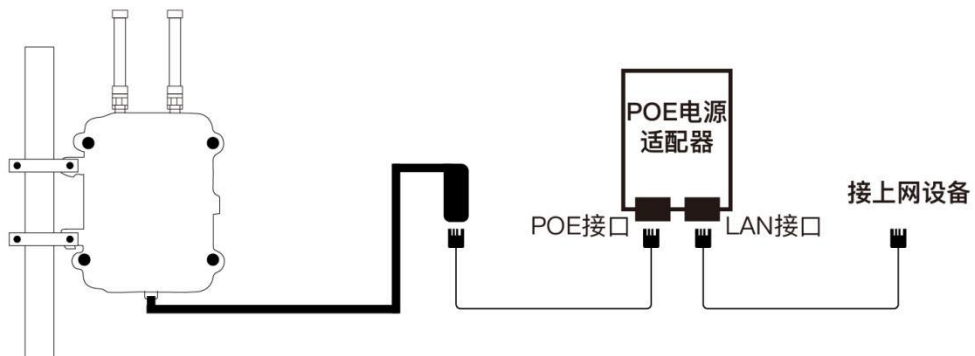
POE 版本安装图:

POE供电版本

①抱杆安装

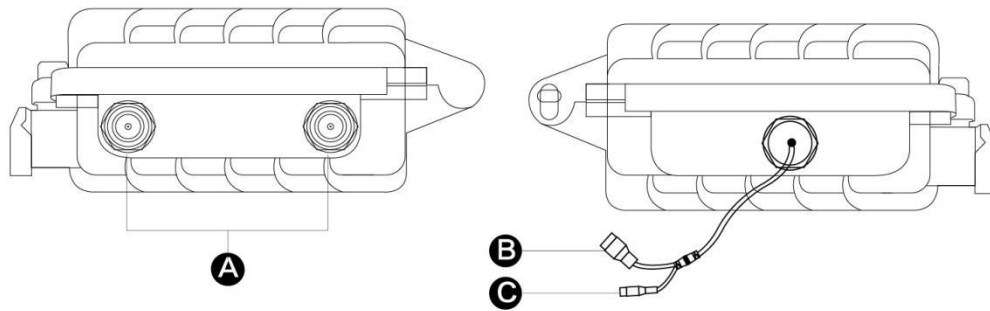


②U型抱杆安装



DC 插头供电版本:

产品认识

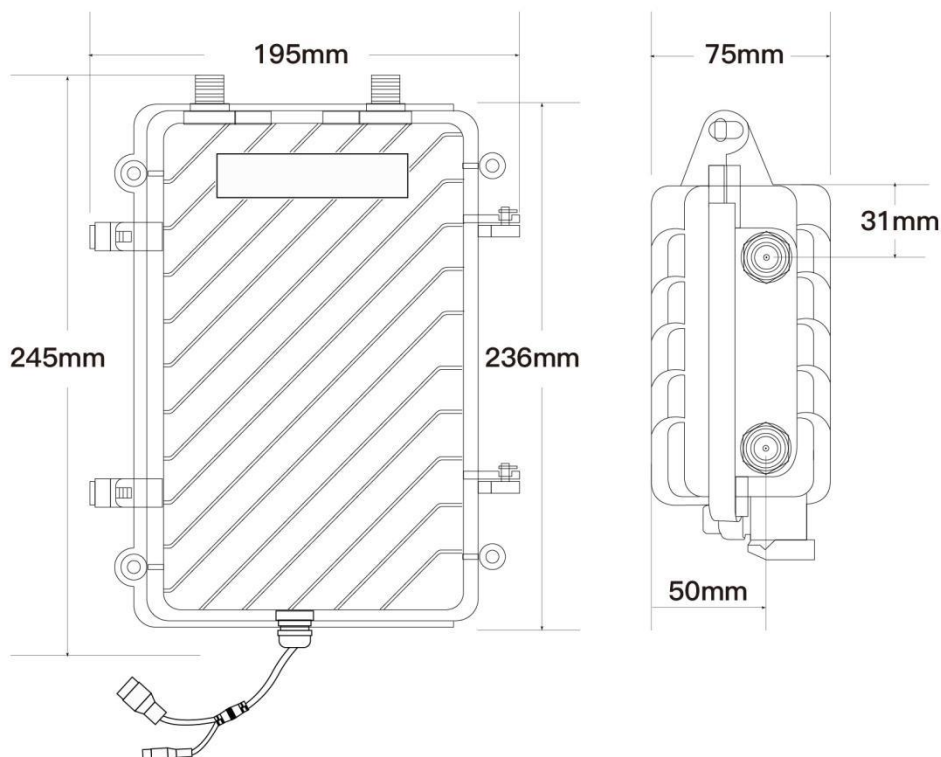


A WIFI天线接口
B LAN/WAN网口

C DC直流电源接口

产品尺寸图

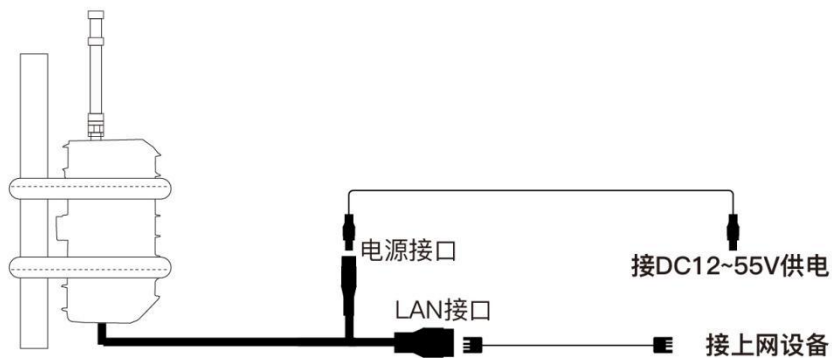
单位: mm



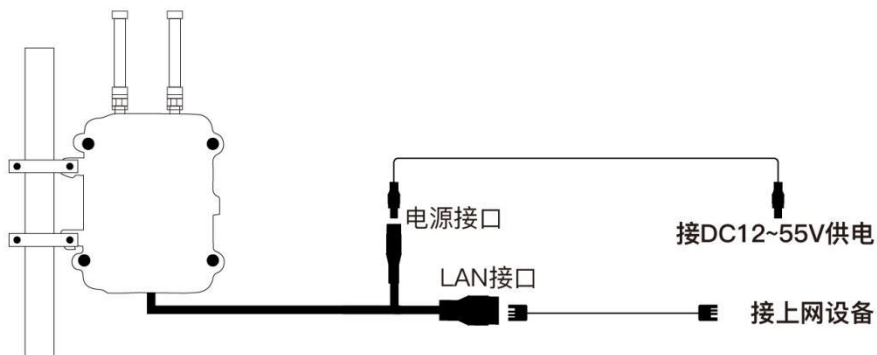
DC 插头供电版本安装图：

DC头供电版本

①抱杆安装



②U型抱杆安装



感谢您对赛诺联克产品的支持

若您有任何问题，请联系：info@seriallink.net or www.seriallink.cn